

33 816 875



- sporgenza 241 mm
- bocca girevole 360°
- Getto con aria
- altezza rubinetteria 393 mm
- altezza fino al rompigitto 240 mm
- diametro foro 35 mm
- portata max 8 l/min a una pressione idraulica di 3 bar
- senza piombo
- Questo prodotto può aiutare un edificio a soddisfare i requisiti dei Green Building Rating Systems, ad es. LEED®, BREEAM®, DGNB

	Ottone spazzolato (Oro 23k)	33 816 875-28
	Cromato	33 816 875-00
	Platinato spazzolato	33 816 875-06
	Platinato	33 816 875-08
	Ottone (Oro 23k)	33 816 875-09
	Dark Chrome	33 816 875-19
	Nero opaco	33 816 875-33
	Champagne spazzolato (Oro 22k)	33 816 875-46
	Champagne (Oro 22k)	33 816 875-47
	Cromo spazzolato	33 816 875-93
	Dark Platinum spazzolato	33 816 875-99

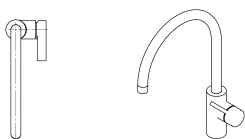
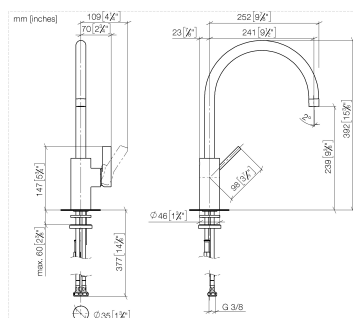
**Prodotti complementari**


**Comando piletta ad eccentrico con manopola con manopola - Ottone spazzolato (Oro 23k)** 10 712 970-28

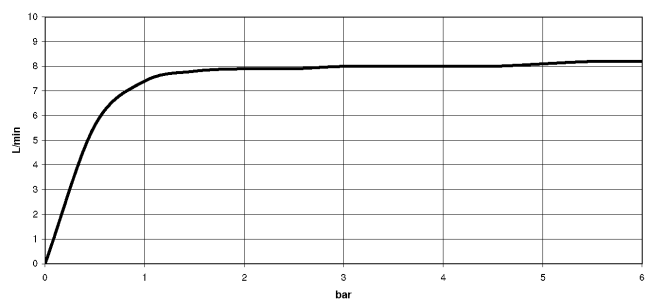
**Prodotti complementari**


**Dispenser senza rosetta - Ottone spazzolato (Oro 23k)** 82 424 970-28

33 816 875



### Diagramma di portata



### Certificati

GDV\_0400195.

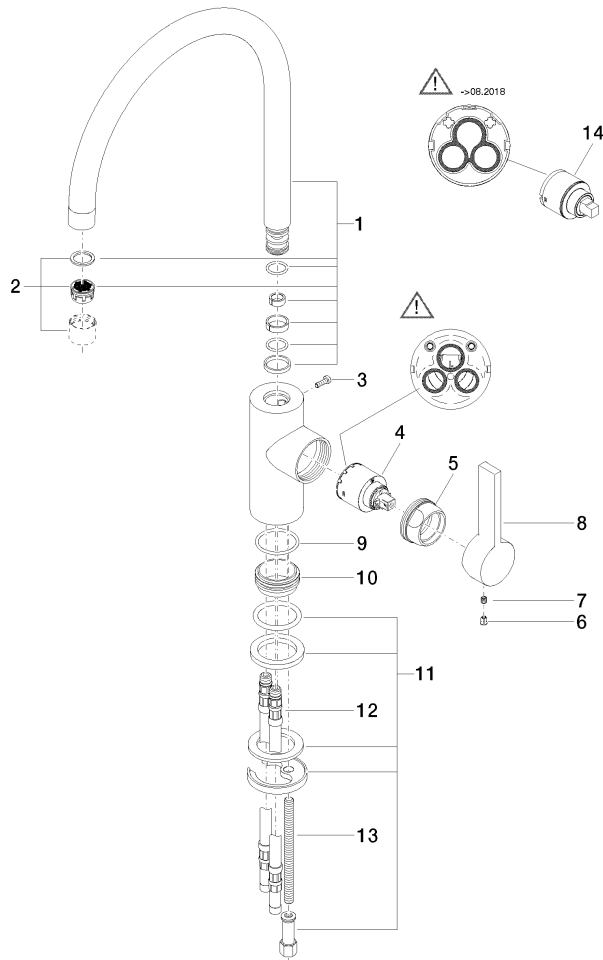
LGA\_18899.

WRAS\_2101012.

ETA\_18980.

33 816 875

Parts for other finishes can be found here: Cromato



### Elenco delle parti di ricambio

N.	Codice articolo	Denominazione	Quantità necessaria	Tempo di produzione
1	90 28 22 202 02-28	bocca di erogazione	1	20
2	90 23 01 004 07-28	rompigetto	1	20
3	09 30 30 080 90	vite	1	2
4	90 15 05 061 00 90	cartuccia	1	60
5	09 24 04 107-28	dado	1	20
6	09 31 20 017 90	tappo	1	2
7	90 31 11 030 00 90	perno	1	2
8	09 20 79 040-28	manopola	1	20
9	09 14 10 119 90	guarnizione	1	2
10	09 28 10 109-07	anello	1	30
11	04 30 11 085 88 90	set di fissaggio	1	2
12	04 30 04 016 00 90	flessibile	2	60
13	09 31 11 012 90	perno	1	2
14	90 15 05 045 00 90	cartuccia	1	2